

Els Objectius de Desenvolupament Sostenible al món local

# 16 PAU, JUSTÍCIA I INSTITUCIONS SÒLIDES

Agenda 2030



[www.diba.cat](http://www.diba.cat)



**Diputació  
Barcelona**



**AGENDA  
2030**

# Introducció

El setembre de 2015, i amb l'acord històric de 193 països, l'Assemblea General de les Nacions Unides va aprovar l'Agenda 2030 per al Desenvolupament Sostenible i els seus 17 Objectius de Desenvolupament Sostenible (ODS), com a instrument global amb un ampli abast i una importància sense precedents.

L'Agenda 2030 pretén redundar en benefici de tothom i es compromet a **no deixar ningú enrere** i arribar a totes les persones amb necessitats o marginades, siguin on siguin, per tal de respondre als seus problemes i vulnerabilitats. Aquest és un dels fonaments més importants d'aquesta ambiciosa i transformadora Agenda, dels seus 17 ODS i de les 169 fites.

Com a compromís mundial, busca que tots els estats es proposin fermament posar fi a la pobresa i la fam, a combatre les desigualtats, protegir els drets humans, especialment de les persones més excloses i de major vulnerabilitat, promoure la igualtat de gènere i l'empoderament de les dones i les nenes, construir societats pacífiques, justes i inclusives i garantir una protecció resilient del planeta i dels seus recursos naturals.

Els ODS són disset objectius de caràcter ambiental, social i econòmic que guien la implementació de l'Agenda 2030. Tots els objectius estan molt relacionats: per avançar en un cal avançar també en d'altres. Volen ser unes fites concises, fàcils de comunicar, orientades a l'acció i aplicables a tots



els països. Per altra banda, incideixen en cinc esferes d'importància crítica de l'Agenda, les anomenades 5 P: Persones [*People*], Pau [*Peace*], Planeta [*Planet*], Prosperitat [*Prosperity*] i Aliances [*Partnership*].

Els governs locals són al centre de l'Agenda 2030 ja que, més enllà de l'Objectiu 11 sobre les ciutats i comunitats sostenibles, tots els ODS tenen metes que apelen directament a les responsabilitats locals. En aquest sentit, la localització és el procés que té en compte el context subnacional en el compliment de l'Agenda, des de la definició dels objectius, la incidència i la sensibilització, fins a la implementació i l'ús d'indicadors per mesurar i avaluar el procés. Localitzar no significa un canvi radical, sinó una oportunitat per reorientar les prioritats i polítiques locals, i demostrar el paper dels municipis en la reducció de desigualtats i en l'assoliment dels ODS a escala nacional i global.

Amb aquest document, volem donar a conèixer els 17 ODS de l'Agenda 2030 i, especialment, fer referència a l'important paper que els governs locals i la ciutadania han de tenir per implementar-la. Per això, el document aporta alguns recursos i eines que poden ajudar en l'assoliment dels ODS i dona idees a la ciutadania a l'hora d'implicar-s'hi.

9 INDÚSTRIA, INNOVACIÓ I INFRAESTRUCTURES



10 REDUCCIÓ DE LES DESIGUALTATS



11 CIUTATS I COMUNITATS SOSTENIBLES



12 CONSUM I PRODUCCIÓ RESPONSABLES



13 ACCIÓ CLIMÀTICA



14 VIDA SUBMARINA



15 VIDA TERRESTRE



16 PAU, JUSTÍCIA I INSTITUCIONS SÒLIDES



17 ALIANÇA PELS OBJECTIUS



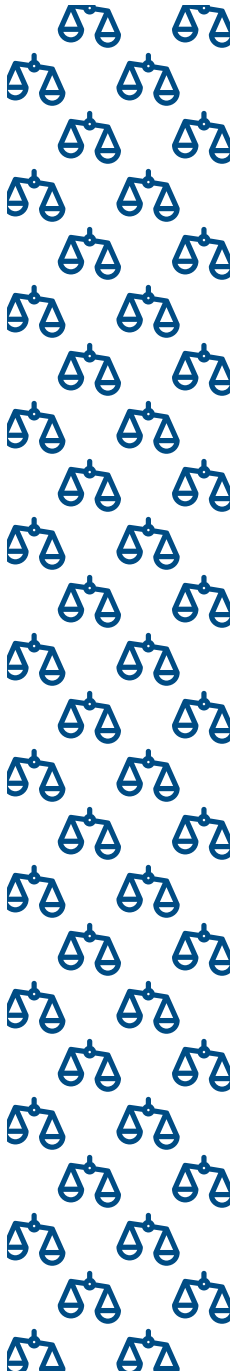
# 16

## PAU, JUSTÍCIA I INSTITUCIONS SÒLIDES





## **PROMOURE SOCIETATS PACÍFIQUES I INCLUSIVES PER TAL D'ACONSEGUIR UN DESENVOLUPAMENT SOSTENIBLE, PROPORCIONAR ACCÉS A LA JUSTÍCIA PER A TOTES LES PERSONES I DESENVOLUPAR INSTITUCIONS EFICACES, RESPONSABLES I INCLUSIVES EN TOTS ELS NIVELLS**



L'ODS 16 remarca que el benestar de les persones, la prosperitat de les societats, l'equitat de la ciutadania i el desenvolupament sostenible només es poden assolir en un marc de pau i de respecte als drets fonamentals. Una fita clau és reduir la incidència dels delictes i dels actes violents de qualsevol tipus i erradicar completament els que afectin els infants. Això passa per intensificar la lluita contra el crim, especialment el terrorisme i la delinqüència organitzada que trafica amb armes, diners i persones.

Aquest ODS també ens diu que s'ha d'aprofundir en l'enfortiment de les institucions públiques: han de ser eficaces, responsables i transparents, plenament compromeses amb la lluita contra la corrupció i afavoridores d'una democràcia inclusiva, participativa i representativa. Aquestes institucions han de protegir les llibertats fonamentals i garantir un accés universal a la justícia, en condicions d'igualtat.



# La importància de l'ODS 16 per als governs locals



**Els governs locals s'han d'esforçar per augmentar la seva eficàcia i responsabilitat envers la ciutadania.**

Per això, han de combatre la corrupció, donar més facilitats a l'accés públic a la informació i ampliar la participació de tots els grups socials.



**En aquest sentit, és important reforçar la cultura de la transparència, així com la traçabilitat en la presa de decisions.**

Cal difondre la informació municipal de forma clara, estructurada, comprensible, reutilitzable i accessible, així com facilitar canals de comunicació i de denúncia.



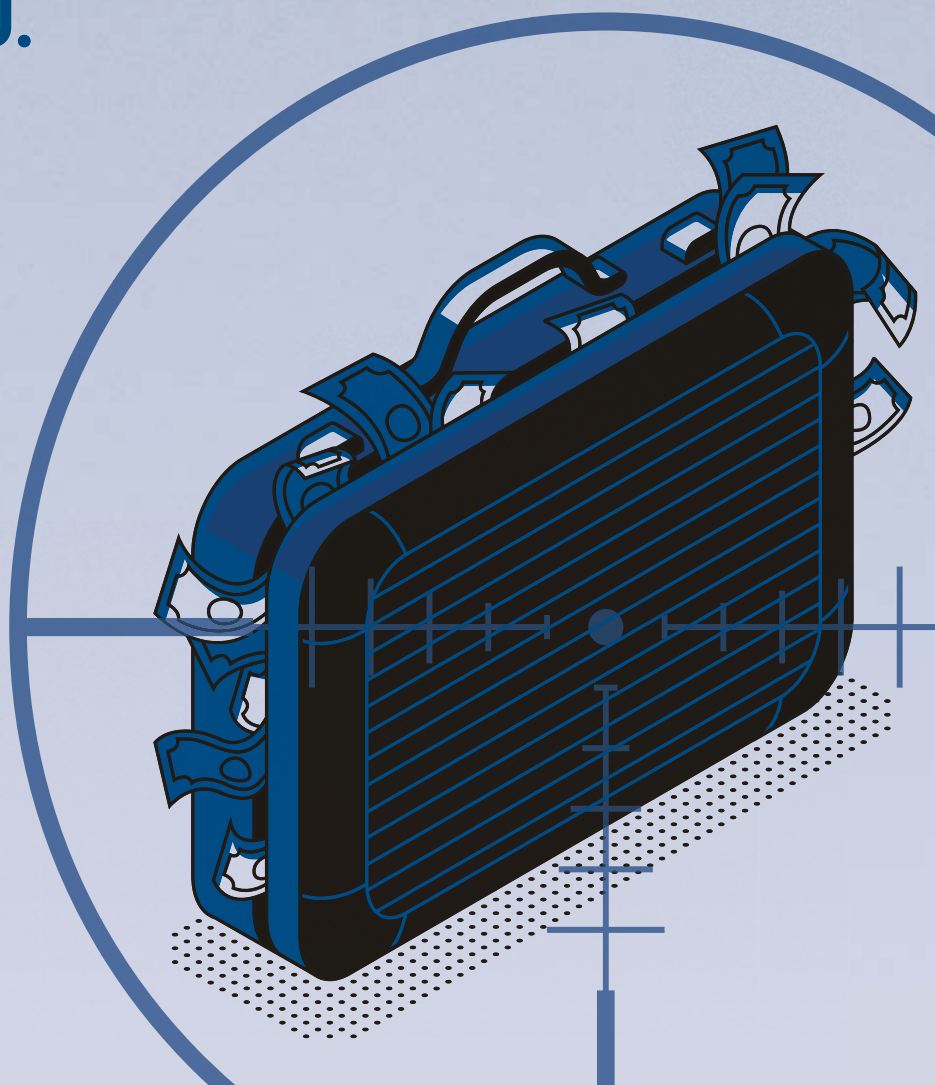
**D'altra banda, fa dècades que els ens locals lideren nous mecanismes de participació ciutadana**

per facilitar la implicació de la ciutadania en les polítiques públiques i les tasques de govern, com ara els pressupostos participatius. No obstant això, cal ampliar els espais de participació i incloure-hi cada cop més els col·lectius subrepresentats: **no deixar ningú enrere.**



**A més, en un món cada vegada més urbanitzat, reduir la violència i la delinqüència a les ciutats serà també una tasca molt important,** en l'àmbit local, que afavorirà la pau i la seguretat a escala global.

**EL 81,3 %  
DE LA CIUTADANIA  
DE CATALUNYA  
PERCEP LA CORRUPCIÓ  
COM UN PROBLEMA  
MOLT O BASTANT  
GREU.**



**LA VIOLÈNCIA AFECTA LA SALUT,  
EL DESENVOLUPAMENT  
I EL BENESTAR DELS INFANTS,  
AIXÍ COM LA SEVA CAPACITAT  
PER PROSPERAR.**





# Què podem fer des dels ens locals per a l'assoliment d'aquest ODS?

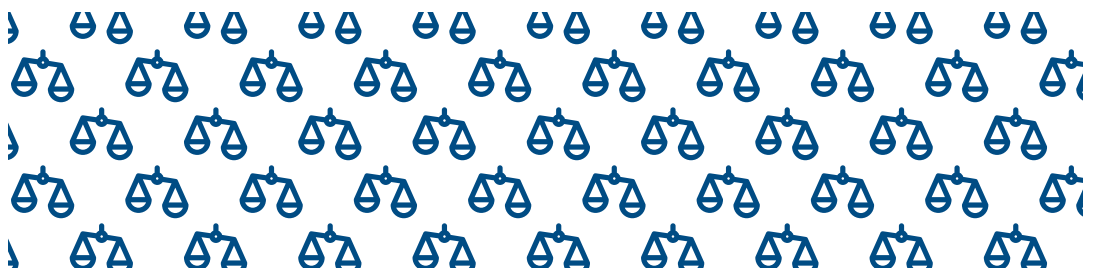
Aprovar i implementar codis de conducta, codis ètics i de bon govern com a baula del sistema d'integritat institucional per lluitar contra la corrupció i garantir el bon govern i la transparència en la gestió pública.

Dur a terme processos de millora contínua en relació amb la transparència i les dades obertes que suposin un pas endavant cap a una nova cultura de la transparència, que ha d'impregnar l'actitud de tots els servidors públics.

Impulsar processos participatius, entesos com a experiències de participació que pretenen contribuir a definir i aplicar una política pública concreta, que siguin integradors i de qualitat.



Donar la màxima informació sobre els principals aspectes del municipi per poder posar a l'abast l'acció de govern i la marxa de les polítiques públiques engegades perquè siguin seguides i avaluades per tothom que vulgui participar-hi.



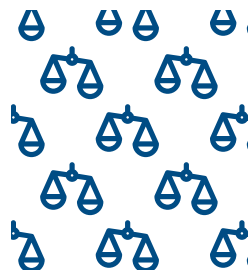
## Què podem fer com a ciutadans per contribuir-hi?

---

Informe-u-vos i conegueu els plans, els projectes i les actuacions del vostre ajuntament.

Participeu activament en la governança i la gestió del vostre municipi.

Impliqueu-vos en associacions locals que lluitin contra la violència de qualsevol tipus i a favor de la pau i de la justícia.



# PER SABER-NE MÉS

## Recursos per a ens locals

---

### **Generalitat de Catalunya - Guies de participació ciutadana al món local**

<http://governobert.gencat.cat/ca/participacio-ciutadana/mon-local/guies-de-participacio-ciutadana-al-mon-local/>

### **ConSORCI AOC - Codis ètics i de bon govern**

<https://www.aoc.cat/knowledge-base/exemples-de-codis-etics-de-bon-govern/>

### **Diputació de Barcelona - Participació ciutadana**

<https://www.diba.cat/web/participacio/inici>

## Recursos per a la ciutadania

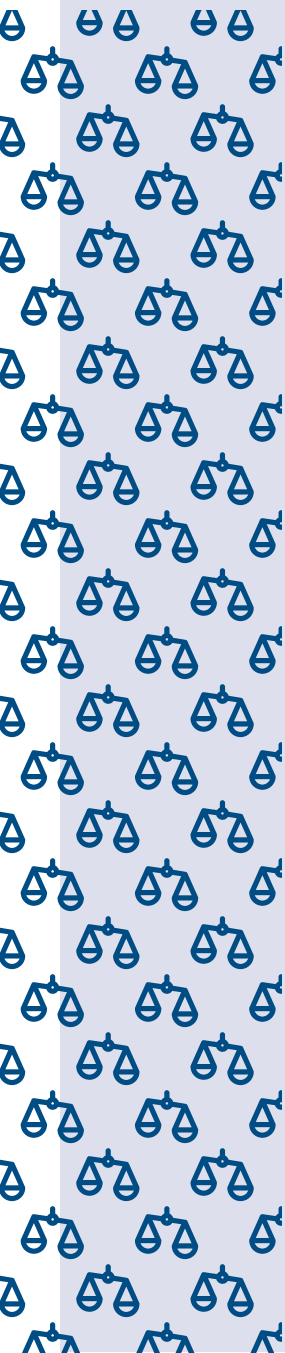
---

### **Nacions Unides - Paz, justicia e instituciones sólidas: por qué es importante**

[https://www.un.org/sustainabledevelopment/es/wp-content/uploads/sites/3/2017/01/Goal\\_16\\_Spanish.pdf](https://www.un.org/sustainabledevelopment/es/wp-content/uploads/sites/3/2017/01/Goal_16_Spanish.pdf)

### **Generalitat de Catalunya - Què és la participació ciutadana?**

<http://governobert.gencat.cat/ca/participacio-ciutadana/que-es-participacio/>





**Diputació  
Barcelona**

**Coordinació d'Estratègia Corporativa i Concertació Local  
Servei d'Agenda 2030 i Participació**

Rambla de Catalunya, 126

08008 Barcelona

Tel. 934 723 027

s.agenda2030p@diba.cat · [www.diba.cat/ods](http://www.diba.cat/ods)

Edició i producció:  
Subdirecció d'Imatge Corporativa i Promoció Institucional  
Coordinació tècnica i textos: Servei d'Agenda 2030  
i Participació de la Diputació de Barcelona