

MODEL DE PLANS D'AUTOCONTROL

Piscina municipal de

Temporada de funcionament:

ÍNDEX

- Pla de formació del personal
- Pla de tractament de l'aigua dels vasos
- Pla de desratització i de desinsectació
- Pla de neteja i desinfecció de les instal·lacions

Introducció

El decret 95/2000 assenyala que els titulars de les instal·lacions han de posar els mitjans i el personal adients per tal de garantir la seguretat i han de realitzar les tasques d'autocontrol dels riscos per a la salut associats a les diferents activitats que s'hi poden desenvolupar.

L'article 28 del decret 95/2000, de 22 de febrer estableix que el sistema d'autocontrol ha d'incloure, com a mínim els següents plans:

- Pla de tractament de l'aigua dels vasos en que s'ha de fer constar el producte o productes que s'utilitzen; les fitxes de seguretat d'aquests productes; la forma d'aplicació i els controls que es realitzen per tal d'assegurar les característiques de l'aigua assenyalades en els articles 19 i 20 del decret.
- Planificació de les anàlisis microbiològiques de l'aigua necessàries per conèixer les seves condicions sanitàries: freqüència de les anàlisis, punts de mostreig i tipus d'anàlisis, entre d'altres factors.
- Pla de desratització i de desinsectació, amb les previsions de seguretat per a la seva aplicació que calguin, per tal d'evitar riscos als usuaris de les piscines.
- Pla de neteja i desinfecció de les instal·lacions.
- Pla de formació del personal de manteniment en les matèries relacionades amb aquest article.
- En les piscines cobertes, pla de neteja i manteniment dels sistema de ventilació i calefacció que impliqui control de la temperatura i la humitat ambiental.

Al tractar-se d'una piscina descoberta no s'inclou l'últim.

El present document, redactat per l'Àrea de Salut Pública i Consum i l'Àrea d'Esports de la Diputació de Barcelona, té com objectiu, estructurar i donar contingut als diferents plans d'autocontrol, a fi i efecte que els tècnics municipals els puguin prendre com a models per personalitzar a les seves piscines a l'aire lliure municipals.

Pla de formació del personal

La formació és un aspecte fonamental degut a la complexitat de les piscines i a l'aparició de nova normativa . Es considera que un compromís de formació continua és requisit "sine quan non" per cobrir totes les necessitats derivades d'aquestes instal·lacions, tant en piscines grans, mitjanes com petites.

La Diputació de Barcelona recomana la formació en els següents àmbits:

- Normativa sectorial
- Manteniment (inclosa la posada en marxa i la hivernació)
- Neteja i desinfecció
- Control de plagues
- Seguretat i higiene en el treball
- Curs de salvament i socorrisme

Adreçat al personal municipal relacionat amb aquestes activitats:

- Regidor Salut Pública
- Regidor Esports
- Tècnic Salut Pública
- Tècnic Esports
- Serveis Tècnics
- Mantenidor
- Personal de neteja
- Socorrista

Quadre de formació proposat	Regidor Salut Pública	Regidor Esports	Tècnic Salut Pública	Tècnic Esports	Serveis Tècnics	Mantenidor	Personal de neteja	Socorrista
Normativa sectorial	X	X	X	X	X	X		
Manteniment				X	X	X		
Neteja i desinfecció			X	X		X	X	
Control de plagues			X	X		X	X	
Seguretat i higiene			X	X	X	X	X	
Curs de salvament i socorrisme								X

L'Àrea d'Esports de la Diputació de Barcelona, en el link (<http://www.diba.cat/esports/formacio1varis.asp>), informa també sobre accions formatives organitzades per altres entitats, relacionades amb els equipaments esportius.

Pla de tractament de l'aigua dels vasos

S'aconsella que el pla de tractament de l'aigua contingui els següents aspectes:

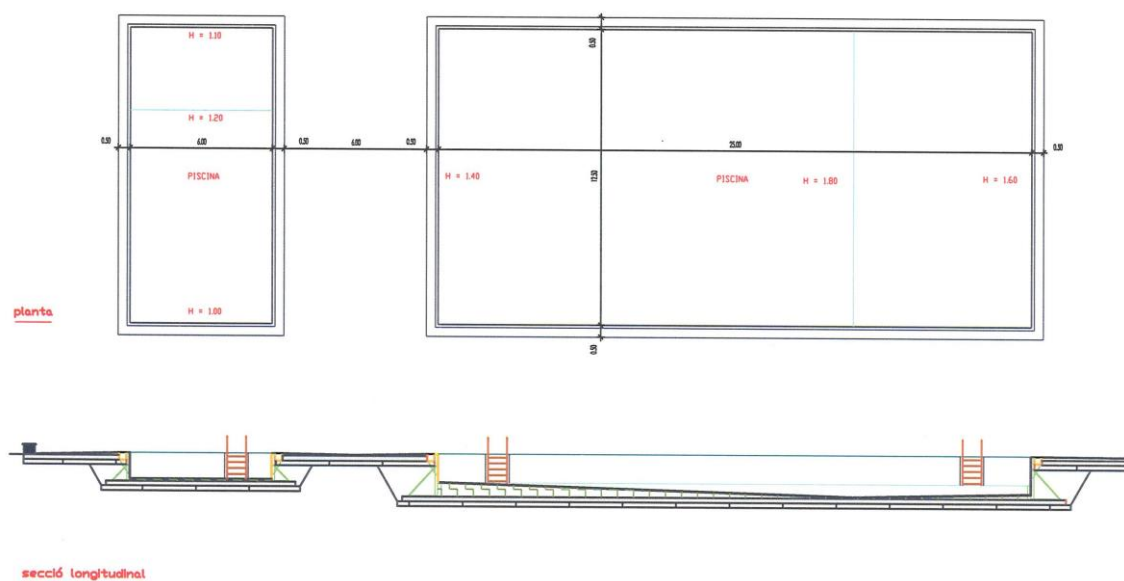
- Descripció de les instal·lacions de tractament de l'aigua
- Informació relativa als productes químics utilitzats
- Operacions de manteniment preventiu
- Anàlisis microbiològiques
- Mesures correctores
- Normativa sectorial
- Relació de contactes
- Registre de les operacions realitzades

Descripció de les instal·lacions de tractament de l'aigua

En aquest apartat es recomana que es disposi de:

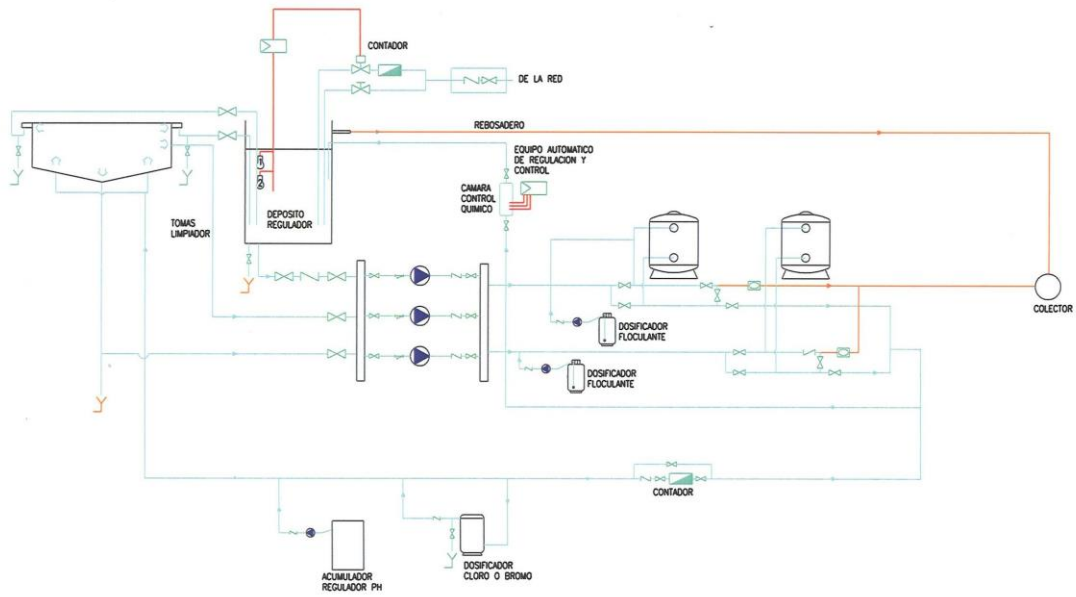
- Plànols de les piscines (planta i seccions)
- Els m³ de cada vas (i del vas de compensació si és el cas)
- Plànols de l'esquema de funcionament de les depuradores de les piscines que incloguin a més les característiques dels equips (filtres, bombes,...)
- Les instruccions d'ús i manteniment dels equips.

Els plànols de la piscina són necessaris, per tenir el detall de les superfícies de les làmines d'aigua, de la variació de profunditat dels vasos i dels volums d'aigua que aquests contenen.



Amb la informació del volum dels vasos (i del vas de compensació si és el cas) és podrà calcular el temps de recirculació de tot el volum d'aigua (que s'aconsella que sigui de 4 hores pels vasos convencional i de 1 hora pel vas de clapoteig). El conèixer el volum dels vasos (incloent el vas de compensació si és el cas) és imprescindible a més, pels càlculs dels tractaments químics extraordinaris que s'hagin de realitzar (cloració de xoc, hivernació,..)

S'aconsella que es disposi l'esquema de funcionament de cada una de les depuradores que existeixen a la instal·lació, que una còpia es plastifiqui i s'enganxi a les sales tècniques. Així en tot moment, qualsevol persona avesada a les piscines (com per exemple una persona que fa una substitució de manteniment o una empresa externa) amb un cop d'ull es fa una idea precisa de la instal·lació, facilitant-l'hi la feina i permetent que aquesta es realitzi més ràpidament i de forma més segura.



Es recomana també que en aquest apartat de “Descripció de les instal·lacions de tractament de l’aigua” es disposi dels manuals d’instruccions dels equips instal·lats (bombes de recirculació, filtres, bombes dosificadores,...). Així es coneixerà les característiques dels equips, tipus i codificació de les peces de recanvi i les operacions de manteniment que li són pertinents.

Informació relativa als productes químics utilitzats

El pla d'autocontrol en aquest apartat ha de garantir

- Etiquetatge d'identificació del producte químic dels diferents cubets i garrafes
- Disposar de les fitxes de dades de seguretat de cada producte químic
- Disposar de les fitxes tècniques d'utilització i dosificació de cada producte químic
- Disposar de la senyalització de seguretat i salut en el treball
- Disposar i utilitzar els equips de protecció individual que fixa l'apartat 8 de "Control d'exposició/protecció personal" de les fitxes de dades de seguretat de cada producte.

Cal assegurar la correcta senyalització i identificació amb etiquetes dels cubets i garrafes dels productes químics que s'utilitzin.

Es necessari disposar en la piscina de les fitxes de dades de seguretat que inclou informació molt més exhaustiva que les etiquetes i en concret protocols d'actuació per si hi ha una abocament de producte, un accident,....

S'ha de disposar també de les fitxes tècniques d'utilització i dosificació de cada producte químic, per saber en quines dosis s'han d'aplicar, quins equips de protecció individual s'han d'emprar...i on es sintetitza més informació continguda en les fitxes de dades de seguretat.

En les sales tècniques ha d'haver-hi la senyalització de seguretat i higiene en el treball.



S'elegiran les plaques de senyalització que especifiquin les fitxes de dades de seguretat.

Per la informació i sensibilització de l'ús dels equips de protecció individual per part dels operaris de les piscines, s'aconsella que els operaris assisteixin als tallers de manteniment que organitza l'Àrea d'Esports de la Diputació i que es poden consultar en el Pla de Formació Direcció de Serveis de Formació de la Diputació de Barcelona .

Operacions de manteniment preventiu

En aquest apartat es recomana que es disposi de:

- Registre de les lectures diàries segons el Decret 95/2000
- Protocol de les anàlisis diàries de la qualitat de l'aigua
- Protocol per la posada en marxa de les piscines
- Ronda de manteniment diària
- El manteniment preventiu en els mesos d'estiu
- Protocol d'hivernació de les piscines

Cal disposar dels fulls de registre de les lectures diàries (clor lliure, clor total, ph, transparència i comptadors)

Data		Clor residual lliure		Clor total		Ph		Transparència		Altres desinfectants		Registre de comptadors		Nom i signatura
Dia	Mes	Inici jornada	Màxima concurrència	Inici jornada	Màxima concurrència	Inici jornada	Màxima concurrència	Inici jornada	Màxima concurrència	Inici jornada	Màxima concurrència	Aigua nova	Aigua recirculada	

Es necessari disposar també del procediment per realitzar les analítiques diàries de la qualitat de l'aigua (clor lliure, clor total, ph, àcid isocianúric,...). Es recorda en aquest punt, que per la lectura del clor total, amb les pastilles de DPD3, quan aquestes es dissolen s'ha d'esperar dos minuts, per què reaccionin completament els productes químics, i aleshores fer la lectura del clor total.

En les piscines s'ha de disposar també dels protocols de:

- La posada en marxa de les piscines
- Ronda de manteniment diària
- El manteniment preventiu en els mesos d'estiu
- Hivernació de les piscines

En cas que no es tinguin, aquests protocols i procediments de treball es poden descarregar i personalitzar des de la pàgina web de l'Àrea d'Esports (<http://www.diba.cat/esports/equip1lini2sup3asse4mant.asp>).

És important fer èmfasi que les instal·lacions de depuració han de disposar de bona ventilació que millorarà les condicions laborals i també disminuirà la corrosió dels elements metàl·lics (tornilleria filtres,... que es recomana es protegeixin amb vaselina).

Protocol per la realització dels anàlisis amb el fotòmetre



Clor lliure

Realitzar el calibratge a zero. Afegir directament del seu embolcall una tableta DPD n^o 1 i picar-la amb una vareta neta. Dissoldre completament la tableta, tancar la cubeta amb la seva tapa i posicionar-la.

Pressionar ZERO/TEST

El símbol del "CL" parpelleja durant 3 segons. En el display apareix el resultat en mg/l de clor lliure.

Clor total

Immediatament després d'haver realitzat la determinació, afegir a la mostra acabada de colorejar, un tableta DPD n^o 3 directament del seu embolcall i picar-la amb una vareta neta. Dissoldre completament la tableta, tancar la cubeta amb la seva tapa i posicionar-la.

Esperar 2 minuts de temps per la reacció de coloració.

Pressionar ZERO/TEST

El símbol del "CL" parpelleja durant 3 segons. En el display apareix el resultat en mg/l de clor total.

Clor combinat

Clor combinat = clor total – clor lliure

Valor del ph

Realitzar el calibratge a zero. Als 10 ml de la mostra aquosa, afegir directament del seu embolcall una tableta PHENOL RED/PHOTOMETER i picar-la amb una vareta neta. Dissoldre completament la tableta, tancar la cubeta amb la seva tapa i posicionar-la.

Pressionar ZERO/TEST

El símbol del "PH" parpelleja durant 3 segons. En el display apareix el valor de ph analitzat.

Protocol per la realització dels anàlisis d'àcid cianúric



1. Emplenar l'ampolla (9194) fins la marca de 15 ml amb l'aigua a analitzar
2. Afegir el reactiu R-0012 àcid cianúric fins al coll de l'ampolla. Posar el tap i agitar durant uns 30 segons. Si hi ha àcid cianúric l'aigua es tornarà tèrvola.
3. Afegir lentament la solució del tub (9193) mirant al fons del mateix, fins que el punt negre del tub desapareix visualment.
4. Llegir el nivell en l'escala de valors del tub per obtenir les parts per milió (PPM) d'àcid cianúric.

Exemple de protocol de posada en marxa de piscines a l'aire lliure

VASOS

Buidar aigua del vas
Netejar fons, parets del vas, squimmers, canals desbordants
Repàs de les rajoles i substituir rajoles trencades o fisurades
Repàs les juntes de les rajoles
Repàs de les juntes de dilatació
Revisió dels desguassos, difusors, squimmers, canals
Aplicar algicida a totes les superfícies interiors dels vasos
Repassar senyalització obligatòria de la profunditat dels vasos

L'EQUIP DE FILTRACIÓ

Procedir a la neteja intensa dels filtres
Buidat de l'aigua dels filtres per la seva part inferior
Neteja dels prefiltres
Neteja manual de la capa superficial de sorra
Tractament desincrustant de la sorra dels filtres.
Reposar juntes, tornilleria, ...
Sanejar oxidacions en cas d'haver-hi elements metàl·lics

DOSIFICACIÓ

Netejar els dipòsits de reactius
Neteja de carxofes d'aspiració i dels injectors
Emplenar dipòsits amb indicació del tipus de reactiu amb el reactiu corresponent

VAS

Emplenar d'aigua els vasos

En la pàgina web de l'Àrea d'Esports
(<http://www.diba.cat/esports/equip1lini2sup3asse4mant.asp>) es poden descarregar aquest i els següents protocols, amb un text explicatiu que acompanya cada una de les operacions.

Exemple de ronda de manteniment per una piscina a l'aire lliure

Dia		
Hora		
Operari		

CIRCUITS HIDRÀULICS

VAS PRINCIPAL	VAS SECUNDARI
----------------------	----------------------

VAS

Comprovar desbordament del vas
 Comprovar correcte funcionament robot netejafons
 Comprovar transparència aigua
 Prendre mesures de ph i desinfectant en el vas (anotar en productes químics)

VAS DE COMPENSACIÓ

Inspecció visual de l'interior del vas
 Anotar m³ d'aigua de renovació

GRUP MOTOBOMBA DE RECIRCULACIÓ DE L'AIGUA

Comprovar el correcte funcionament
 Comprovar que no hi ha cap alarma activa en quadre elèctric

FILTRES

Pèrdua de càrrega filtres (diferència pressió manòmetres)
 Si valor > 0,7 Bars s'efectuarà neteja filtres i purga aire
 Anotar m³ d'aigua recirculats

PRODUCTES QUÍMICS I DOSIFICADORS

Comprovar càrrega dipòsits productes químics
 Comprovar funcionament reguladors de ph i desinfectant
 Comprovar funcionament bombes de dosificació
 PH manual en el vas
 PH automàta
 Clor lliure (DPD1) manual en el vas
 Clor lliure automàta
 Clor total (=DPD1 + DPD3) manual en el vas
 Clor combinat (=clor total - clor lliure) en el vas
 Anàlisi àcid isocianúric (en cas d'utilitzar triclor)

Normativa
 7,0 - 7,8
 7,0 - 7,8
 0,5 - 2 mg/l
 0,5 - 2 mg/l
 ≤ 0,6 ppm
 < 75 ppm

EDIFICI VESTIDORS

Revisió visual instal·lacions d'aigua, llum i ventilació de :

Vestidors Homes	
Vestidors dones	
Lavabos públics	

ÀREA EXTERIOR

Revisió de la zona de solarium
 Avaluar necessitat de reg
 Supervisió de la tanca perimetral

Observacions

Exemple de protocol del manteniment preventiu de piscines a l'aire lliure

Operacions setmanals

GRUPS MOTOBOMBA DE RECIRCULACIÓ DE L'AIGUA

Alternancia dels grups (en el cas d'existir o no estar automatitzada)

Comprovació de l'estanqueitat dels premsaestopes

DUTXA I NETEJA ULLS

Comprovar funcionament

Operacions mensuals

DOSIFICADORS

Neteja de les bombes dosificadores (cànules d'injecció, carxofes d'aspiració)

Neteja dels elèctrodes de l'automata

Calibratge de l'automata

Operacions trimestrals

GRUPS MOTOBOMBA DE RECIRCULACIÓ DE L'AIGUA

Neteja dels ventiladors

Control dels coixinets

Comprovació bornes de connexió

Consum per fase

FILTRES

Comprovació el nivell de sorra en el filtres de sílex

Revisió general valvuleria, juntes,...

QUADRES ELÈCTRICS GRUPS MOTOBOMBA I DOSIFICACIÓ

Reglatge de contactors i relés

Reapretar bornes i contactes

Operacions anuals

VAS

Buidatge i neteja del vas

GRUPS MOTOBOMBA DE RECIRCULACIÓ DE L'AIGUA

Greixatge dels grups

FILTRES

Tractament de desincrustació de la sorra

PRODUCTES QUÍMICS

Buidat i neteja interior amb aigua dels dipòsits

DOSIFICADORS

Canviar cànules d'injecció

Canviar electrodes de l'automata

QUADRES ELÈCTRICS GRUPS MOTOBOMBA I DOSIFICACIÓ

Control de posta a terra

Operacions bianuals

GRUPS MOTOBOMBA DE RECIRCULACIÓ DE L'AIGUA

Netejar rodet hidràulic

Canviar coixinets i premsaestopes

Exemple de protocol d'hivernació de piscines a l'aire lliure

Assegurar-se que la temperatura de l'aigua dels vasos és inferior a 15 °C
Deixar funcionar 1 dia la piscina després d'haver acabat la temporada.

VAS

Aplicació del producte hivernador (repetir a mitjans de gener)
Neteja de parets, fons dels vasos i intensiva de filtres
Fer una cloració de xoc
Ajustar el ph als valors que precisa el producte hivernador
Deixar 24 hores funcionant la piscina
Afegir el producte hivernador i recircular l'aigua del vas durant 8 hores
S'aconsella la col·locació d'una coberta opaca per evitar l'embrutament del vas

PLATGES

Les platges es netejaran mensualment (eliminant fulles, terra,...)

FILTRES

Sanejar oxidacions en cas d'haver-hi elements metàl·lics
Fer funcionar la filtració unes hores a la setmana

DOSIFICADORS

Buidar dipòsits de reactius i netejar amb aigua abundant
Omplir dipòsits amb aigua i posar dosificadors en marxa
Desmuntar i netejar cartofes d'apiració, racoratge,...
Reposar juntes, vàlvules,...
Desmuntar les sondes de clor i ph, netejar-les amb aigua i guardar-les amb aigua

GRUPS MOTOBOMBA DE RECIRCULACIÓ DE L'AIGUA

Tancar vàlvules d'aspiració i impulsó
Netejar recipient i prefiltrer, substituir aquest últim en cas necessari
Reposar juntes, tornilleria,...
Sanejar oxidacions en cas d'haver-hi elements metàl·lics
Fer funcionar la filtració unes hores a la setmana

QUADRES ELÈCTRICS GRUPS MOTOBOMBA I DOSIFICACIÓ

Netejar quadre

Anàlisis microbiològiques

Les piscines d'ús públic estan obligades a realitzar unes analítiques de l'aigua dels vasos segons el Decret 95/2000.

Algunes d'aquestes les realitza el propi personal de la instal·lació, però hi ha altres anàlisis que han de ser realitzades per empreses externes ja que es precisa d'un laboratori autoritzat per la Generalitat. Aquests anàlisis que s'han d'externalitzar són

- Coliformes fecals, *Staphylococcus aureus*, *Pseudomona aeruginosa* i altres patògens: absència.
- Oxidabilitat al permanganat: no podrà superar en 4 ppm la corresponent a l'aigua d'entrada
- Amoníac (NH_4^+) $\leq 0,5$ ppm.

En els punts de mostreig i en el moment de presa de les mostres s'ha de mesurar "In situ" també el nivell de

- Desinfectant residual
- Ph

El primer grup de paràmetres (Coliforms, *Staphylococcus*,....) ens indica si hi ha contaminació microbiològica en l'aigua del vas analitzat. L'oxidabilitat al permanganat analitza el contingut de matèria orgànica del vas i el contingut d'amoníac informa sobre la tendència a la formació de desinfectant combinat.

Quan aquests paràmetres analitzats, es tinguin per sobre dels valors permesos, s'aplicaran les mesures que es descriuen en l'apartat de "*Mesures correctores*".

La normativa no concreta la seva freqüència, en aquest sentit la Diputació de Barcelona per les piscines a l'aire lliure aconsella que se'n realitzin dos analítiques per temporada (una en la posada en marxa i l'altra a l'agost).

Freqüència: Bimensual (a la posada en marxa i a l'agost)

Moment: Quan el risc de contaminació sigui més elevat

Lloc: Punt representatiu (sempre el mateix) de cada vas i a 10 cm per sota la superfície de la làmina d'aigua.

Empresa: Laboratori autoritzat per la Generalitat. Les mostres s'hauran de mantenir entre 4-5 °C, fins al moment de les anàlisis.

Els resultats d'aquestes analítiques, com les que realitza el propi personal de la instal·lació, s'han d'exposar al públic.

Aquestes analítiques (segons l'article 27.2 del decret 95/2000) estaran a disposició dels serveis d'inspecció i s'haurà de custodiar, a disposició de l'autoritat competent, durant un termini no inferior a dos anys.

Mesures correctores

En aquest apartat es dona una relació de consells sobre com actuar davant de determinades problemàtiques relacionades amb la qualitat de l'aigua.

S'aconsella que també s'incorporin les pròpies experiències de la piscina municipal, per si passats uns temps és repeteix un incident, és tingui constància de quin va ser el procediment correctiu que es va aplicar.

Taula 2.6. Mesures correctores davant de problemes de la qualitat de l'aigua (Aulièstia, P; Beneyto, V.)

Situació	Vigilància i control					Mesures correctores	
	Paràmetre de control	Limits	On	Com	Quan		Qui
Valors incorrectes de desinfectant	Clor lliure	0,5-2 ppm	Was	Fotòmetre	2 / dia	Operari X	Regular dosificació desinfectant
	Brom total Czò	3-6 ppm 0 ppm	Circuit de retorn (abans de filtres)	Analitzador automàtic	Continu		Revisar bombes dosificadores i injectors Calibrar equips de mesura
Clor combinat excessiu	Diferència entre Clor total i Clor lliure	< 0,6 ppm	Was	Fotòmetre	2 / dia	Operari X	Aportar aigua nova Revisar equips de filtració (nombre i sistemes filtrants) i sistemes (floculació, velocitat de filtració). Incrementar mesures preventives i d'ús Tractament de xoc puntual o en continu
	pH	7,0-7,8	Was	Fotòmetre Analitzador automàtic	2 / dia Continu	Operari X	Regular dosificació desinfectant Revisar bombes dosificadores i injectors Calibrar equips de mesura
Excess estabilitzant de cbr	Acid isocianúric	< 75 ppm	Was	Fotòmetre	2 / setmana	Operari X	Aportar aigua nova
Anàlisi microbiològica incorrecta	Presència de Coliformes fecals i/o germens patògens	Absència	Was	Tècnica analítica Acreditada	1 / 2 mesos	Personal de laboratori autoritzat	Cloració a 20-30 ppm durant 3 hores Recircular l'aigua hiperclorada per tot el circuit
	Oxidabilitat al permanganat Amoniac	< 4 ppm O ₂ (aigua d'entrada) <= 0,5 ppm	Was	Tècnica analítica Acreditada	1 / 2 mesos	Personal de laboratori autoritzat	Aportar aigua nova Cloració a 20-30 ppm durant 3 hores Recircular l'aigua hiperclorada per tot el circuit
Manca de transparència	Turbolència	Absència	Was	Visió del fons (aigua en repòs)	2 / dia	Operari X	Revisar equips de filtració (nombre i sistemes filtrants) i sistemes (floculació, velocitat de filtració)
Aigües	Coloracions	Absència	Was	Visual	Diari	Operari X	Aturar la filtració Ajustar el pH entre 7,2 i 7,6 Cloració de xoc Addicionar alguicida
	Superfícies lliscants			Queixes usuaris			Passar el netejadors i enviar l'aigua a clavegueram, després d'unes hores Flocular sobre l'aigua a piscina Filtrar

Coloracions i taques	Coure Ferro Manganès	< 2 ppm < 200 ppb < 50 ppb	Vas	Fotòmetre Anàlisi per laboratori autoritzat	Diani	Operari X Personal de laboratori	Ajustar el pH entre 9 i 10 Cloració de xoc Fluclar Després d'unes hores, passar el netejafons i enviar l'aigua a clavegueram. Ajustar el pH entre 7,2 i 7,6
Aigua blanca	Duresa	> 25 HF (graus)	Vas	Fotòmetre	Diani	Operari X)	Disminuir la duresa de l'aigua d'entrada (descalcificador) Ajustar l'alcalinitat Ajustar el pH entre 7,2 i 7,6 Fluclar sobre l'aigua a piscina Després d'unes hores, passar el netejafons i enviar l'aigua a clavegueram Filterar varies hores Rentar filtres contracontamin i esbandir
Superfícies aspres			Elements del circuit de recirculació	Anàlisi per laboratori autoritzat		Personal de laboratori	
Colmatació ràpida filtres							
Reducció cabal circulant	Alcalinitat	80-120 ppm com a carbonat càlcic					
Deficiència funcionament de bombes							
Oblitació broquet d'impulsió	Temperatura	< 30°C					
Reducció eficàcia bescanviador de calor							
Oxidació de parts metàl·liques	Duresa pH	< 15 HF (graus francesos) > 7,0	Vas Elements del circuit de recirculació	Fotòmetre Anàlisi per laboratori i autoritzat	Diani	Operari X Personal de laboratori	Incrementar la duresa de l'aigua Ajustar l'alcalinitat Incrementar el pH Aportar aigua nova Modificar característiques de la instal·lació: diàmetre de canonades, materials emprats Baixants gravetat a 0,5/0,7 mts. seg. Aspiració bombes a 1,3' i 1,5 mts. seg. Menjora filtres a 2. mts. seg. Impulsió retorn a 1,75/2. mts. seg.
Atacs a revestiments i juntes	Oxigen dissolt TDS (total sòlids dissolts) Velocitat de circulació de l'aigua	< 2000 ppm					
Escumes	Concentració alguicida Oxidabilitat al permananganat Duresa Tensocèltius	Fixada < 4 ppm O ₂ (s/aigua d'entrada) > 25 HF	Vas	Fotòmetre Anàlisi per laboratori autoritzat	Diani	Operari X Personal de laboratori	Dosificació correcta d'alguicida Incrementar la duresa de l'aigua Reduir la presència de matèria orgànica per tractament de xoc o aportació d'aigua nova
Limitacions de mucoses i mals olors	Clor combinat PH Clor lliure	< 0,6 ppm 7,0-7,8 > 2 ppm	Vas Circuit de retorn (abans de filtres)	Fotòmetre Analitzador automàtic	2/dia Continu	Operari X	Ajustar el pH Eliminació de cloramines Ajustar la dosificació de reactiu

Normativa sectorial

S'aconsella disposar de la normativa sectorial d'aplicació en piscines. Aquesta normativa es pot descarregar de la pàgina web de l'Àrea d'Esports (<http://www.diba.cat/web/esports/equip1lini2sup3asse4obli#normespiscines>)

Finalment el pla de tractament de l'aigua contindrà

La relació de contactes (proveïdors d'equips, de recanvis de productes químics,...) i

El registre dels fulls de treball de manteniment (fulls amb el registre diari de les lectures a que obliga el Decret 95/2000, els fulls de treball de manteniment preventiu, els de manteniment correctiu, anàlisis microbiològiques...)

Aquesta documentació (article 27.2 del decret 95/2000) estarà a disposició dels serveis d'inspecció i s'haurà de custodiar, a disposició de l'autoritat competent, durant un termini no inferior a dos anys.

Pla de desratització i de desinsectació

Un pla de control de plagues ha de descriure els següents aspectes:

- Empresa que presta aquests serveis. Número d'inscripció en el registre oficial d'establiments i serveis plaguicides per a ús ambiental i indústria alimentaria, (ROESP)
- Mesures preventives i de monitorització (col·locació de teles mosquiteres, passa-pas per portes, trampes atraients per monitoritzar,...). Detall dels punts on estan col·locades les trampes de control. Freqüència de les revisions de control
- Fitxes de dades de seguretat dels productes utilitzats en el control de plagues. Documentació escrita sobre els tractaments realitzats, en cas d'haver estat necessari fer tractaments de control amb plaguicides:
 - fulls de pre i posttractament
 - fitxa tècnica de seguretat del producte
- Annex: Principis generals del control integrat de plagues

Empresa que presta aquests serveis.

L'article 28 del decret 95/2000, de 22 de febrer estableix que el sistema d'autocontrol ha d'incloure un pla de desratització i de desinsectació, amb les previsions de seguretat per a la seva aplicació que calguin, per tal d'evitar riscos als usuaris de les piscines.

Cal disposar de la informació bàsica de l'empresa que presta el servei de control de plagues en el municipi: nom, nº ROESP, adreça, municipi, telf oficines, fax, telf urgències (0-24h).

La sol·licitud d'inscripció al registre oficial d'establiments i serveis plaguicides ens pot subministrar aquesta informació.



Expedient núm.

Sol·licitud d'inscripció al Registre oficial d'establiments i serveis plaguicides

Dades de l'entitat

Nom del/de la titular de l'entitat (raó social) NIF/CIF

Nom comercial de l'entitat (si és diferent de la raó social)

Domicili social (carrer i número) Localitat

Codi postal Comarca Telèfon Fax Adreça electrònica

Domicili de l'activitat (carrer i número), si és diferent del domicili social Localitat

Codi postal Comarca Telèfon Fax

Nom del/de la responsable tècnic/a

Activitat que es desenvoluparà o tipus de servei que es prestarà

- Emmagatzematge Servei corporatiu
 Comercialització Servei a tercers

Ambit d'activitat de l'establiment o del servei

- Sanitat ambiental Sanitat vegetal
 Indústria alimentària Entom ramader

Tipus de biocides que s'emmagatzemaran, es comercialitzaran i/o s'utilitzaran⁽¹⁾

- Tipus 2 (desinfectants d'ús ambiental, claus 00, 20, 40 i 90 del RP DGSP)
 Tipus 4 (desinfectants d'ús a la indústria alimentària, claus 00, 20, 40 i 90 i sigles HA del RP DGSP)
 Tipus 8 (protectors de la fusta, claus 00 i 80 del RP DGSP)
 Tipus 11 (desinfectants per al tractament de legionel·la en sistemes de refrigeració, claus 00 i 100 del RP DGSP)
 Tipus 14 (rodenticides, claus 00 i 10 del RP DGSP)
 Tipus 18 (insecticides, claus 00 i 30 del RP DGSP)
 Tipus 19 (repel·lents, claus 00 i 50 del RP DGSP)

Classificació de la perillositat dels biocides⁽²⁾

- Nocius Explosius Comburents Perillosos per al medi ambient
 Corrosius Extremadament inflamables Carcinògens Molt tòxics
 Irritants Fàcilment inflamables Mutàgens Tòxics
 Sensibilitzants Inflamables Teratògens Sense classificar

Registre

Servei regional davant del qual es presenta

Objecte de la sol·licitud

- Inscrició en el Registre oficial d'establiments i serveis plaguicides.
 Modificació de les dades registrals.
 Baixa del Registre.
 Renovació de la inscripció en el Registre oficial d'establiments i serveis plaguicides.

Nom i signatura del/de la representant de l'empresa

Data

Mesures preventives i de monitorització. Detall dels punts on estan col·locades les trampes de control. Freqüència de les revisions de control

Les actuacions de control de plagues s'han de dur a terme atenent criteris de protecció de la salut, mediambientals i d'efectivitat, de manera que els mètodes utilitzats siguin proporcionals a la problemàtica que cal resoldre i que hi estiguin en consonància. L'empresa adjudicatària ha d'aplicar un programa de control de plagues basat en els principis del control integrat.

D'acord amb aquests principis, en el pla de desinsectació-desratització cal descriure els elements de control de plagues :

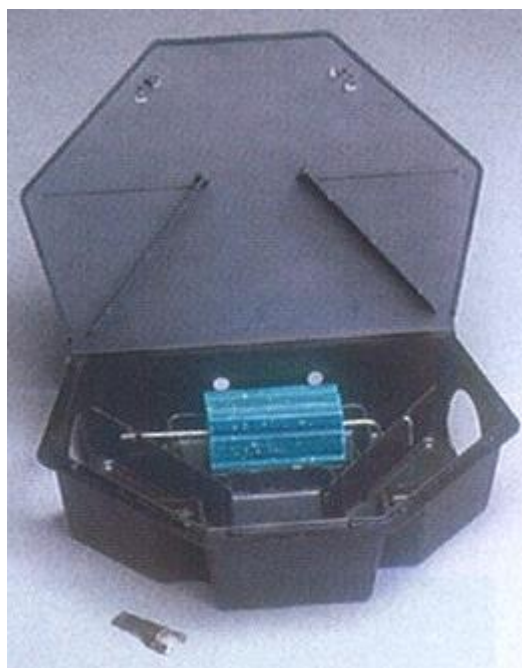
- mètodes de control mecànic i físic (tapar les esquerdes i forats de les parets, utilització de llum ultraviolada, etc, etc...)
- trampes de monitoreig de paneroles, esquers per rosegadors,...
- classificació dels locals i de les zones, segons quin sigui el risc d'infestació i detallar els punts on estan col·locades les trampes de control.

Les activitats a realitzar i els elements de control dependran de cada situació:

Tapar esquerdes i forats



Trampes de monitoreig



Fitxes de dades de seguretat dels productes utilitzats en el control de plagues. Documentació escrita sobre els tractaments realitzats, en cas d'haver estat necessari fer tractaments de control amb plaguicides:

- **fulls de pre i posttractament**
- **fitxa tècnica de seguretat del producte**

Quan en el control de plagues es necessiti utilitzar productes químics, s'ha de disposar de les fitxes de seguretat d'aquests productes. Aquestes fitxes presenten 16 punts (segons Decret 255/2003 Reglament sobre classificació, envasat, i etiquetatge de preparats perillosos) i permeten garantir el compliment de la Llei de Prevenció de Riscos Laborals (31/95 i la seva modificació 54/2003)

concepte	significat
Identificació	Nom del producte, fabricant, adreça i telèfon
Composició	Informació dels ingredients que componen la substància i el percentatge de cadascun
Identificació de perills	Advertències de corrosió, irritació, etc...
Primers auxilis	Accions a realitzar en cas de contacte amb parts del cos sensibles al compost
Lluita contra incendis	Qualitat inflamable i accions a realitzar en cas de combustió
Manipulació i emmagatzematge	Precaucions especials pel seu ús i emmagatzematge
Instruccions en cas de vessament	Accions a realitzar en el cas que vessi el producte
Protecció personal	Indumentària específica per a la manipulació del producte
Propietats físiques i químiques	Característiques de pH, viscositat, densitat, aspecte, etc...
Estabilitat i reactivitat	Determina si el producte és estable o no, i si reacciona amb algun altre compost
Informació toxicològica	Reaccions en cas d'intoxicació
Informació ecològica	Característiques de solubilitat, biodegradabilitat, etc...
Consideracions sobre eliminació	Tractament del residus generats
Informació relativa al transport	Precaucions a prendre durant el transport dels productes
Informació reglamentària	Normes i accions no permeses
Altres informacions	Consideracions particulars del producte no mencionades

Documentació escrita sobre els tractaments realitzats, en cas d'haver estat necessari fer tractaments de control amb plaguicides: fulls de pre i posttractament i fitxes tècniques de seguretat dels productes.

En els fulls de pretractament ha de constar la informació assenyalada en el quadre 3.6 del manual usuaris serveis control de plagues, disponible en el lloc web

<http://www.gencat.cat/salut/ctrlplagues/Du13/html/ca/Du13/index.html>

Quadre 3.6

ACTUACIONS A REALITZAR ABANS D'APLICAR MESURES QUÍMIQUES
Informació mínima que ha de facilitar l'empresa de control de plagues ⁽¹⁾
<ul style="list-style-type: none">- Nom comercial complet del plaguicida que s'utilitzarà.- Número del Registre de plaguicides de la DGSP del MISACO.- Tècnica d'aplicació del producte i tipus de tractament que s'emprarà.- Àrees o zones concretes on es realitzarà el tractament.- Àrees o zones que puguin quedar afectades pel tractament (àrees on es puguin produir molèsties o problemes sanitaris derivats del tractament).- Mesures de precaució i seguretat que s'adoptaran abans, durant i després del tractament.- Mesures de precaució i seguretat que ha de prendre l'empresa usuària.- Termini de seguretat del plaguicida que s'utilitzarà (període de temps que ha de transcórrer des que s'ha aplicat el plaguicida fins que es pot tornar a entrar a la zona afectada).- Data en què s'efectuarà el tractament i hora d'inici i d'acabament previstes (acordades conjuntament entre l'empresa de control de plagues i l'empresa usuària).- Nom del tècnic responsable de l'aplicació (nivell qualificat) i noms dels auxiliars d'aplicació (nivell bàsic) que intervindran en l'aplicació.
Tasques de l'empresa usuària ⁽²⁾
<ol style="list-style-type: none">1- Avaluar els riscos d'acord amb el <i>Real decreto 374/2001</i> referit als riscos relacionats amb els agents químics, tenint en compte la informació rebuda de l'empresa de control de plagues.2- Prendre les mesures de precaució i seguretat que s'hagin indicat, abans, durant i després de les actuacions (desconnectar els sistemes d'aire condicionat, etc.).3- Assegurar-se que no hi haurà persones, animals, productes alimentaris ni utensilis que puguin entrar en contacte amb els aliments, en les àrees que puguin ser afectades, durant la realització d'un tractament d'aplicació de plaguicides i durant el termini de seguretat, fins que es prevegi que no hi haurà cap risc.4- Comunicar a tot el personal que pugui fer ús del local o pugui entrar-hi, la obligatorietat de respectar el termini de seguretat i les altres mesures de precaució que s'estableixin en un tractament plaguicida o en una actuació de control de plagues. Cal assegurar-se que aquesta informació arribi a tothom, inclosos el personal de neteja, de manteniment, de vigilància, etc. (especialment amb les empreses subcontractades).5- Informar de les actuacions i passes a realitzar en cas d'accident o d'incident, que pogués provocar danys als treballador o als usuaris: mesures de emergència, primers auxilis, comunicació de símptomes, etc.
<p>(1) En el cas que s'hagi escollit l'aplicació d'un plaguicida per la qual sigui necessari prendre mesures de precaució i seguretat abans, durant o després de l'aplicació; l'empresa de control de plagues ha d'informar del tractament l'empresa usuària, amb l'antelació suficient perquè pugui establir les mesures de precaució i seguretat necessàries. Aquesta informació s'ha de donar per escrit i s'ha d'ajustar a la normativa vigent.</p> <p>(2) L'empresa usuària ha de disposar de les vies de comunicació adients que garanteixin que la informació que llura l'empresa de control de plagues arribi a la persona que hagin designat com a responsable en cas d'aplicar tractaments químics i a tot el personal implicat.</p>

Quadre 3.7

ACTUACIONS A REALITZAR DESPRÉS D'APLICAR MESURES QUÍMIQUES

Un cop s'hagi realitzat el tractament amb un plaguicida químic, l'empresa de control de plagues en coordinació amb l'empresa usuària haurà de prendre les mesures de precaució i seguretat necessàries que com a mínim hauran d'incloure els següents punts.

SENYALITZACIÓ CONVENIENT DE L'ÀREA AFECTADA	COMUNICACIÓ DE LES MESURES DE PRECAUCIÓ I SEGURETAT POSTERIORIS AL TRACTAMENT	INFORME DE L'APLICACIÓ
<p>En els tractaments en què sigui necessari prendre mesures de precaució i seguretat, caldrà senyalitzar la zona a tractar i, en cas necessari, la zona afectada. Per a cada actuació caldrà posar un cartell informatiu. Aquest cartell ha de:</p> <ul style="list-style-type: none"> - Ser visible des de cada punt d'entrada a la zona a tractar. - Estar posat abans de començar l'aplicació i fins que es pugui entrar a la zona concreta. - Tenir els pictogrames i senyals específics per al risc que advertixin. Tenir sempre el pictograma de "prohibit entrar". - Tenir les dates i hores d'inici i finalització del tractament i el termini de seguretat necessari. - Estar sobre un suport estable, perquè es pugui llegir perfectament (per exemple, enganxat a la porta d'entrada). - Ser perfectament llegible. Estar escrit amb lletres clares i grans (per exemple, de color vermell sobre fons blanc). - Tenir frases del tipus: APLICACIÓ DE PLAGUICIDA, PROHIBIT ENTRAR FINS A..... NO RETIRAR EL CARTELL, PER MÉS INFORMACIÓ TRUCAR AL (telèfon del responsable nomenat). 	<p>Immediatament després d'un tractament amb plaguicides en què sigui necessari prendre mesures de precaució i seguretat posteriors a la seva aplicació, s'ha d'informar per escrit el responsable de l'empresa usuària nomenat, sobre les mesures concretes de seguretat que ha de prendre. Cal que la seva notificació estigui signada pel responsable de l'aplicació i pel responsable de l'empresa usuària nomenat.</p> <ul style="list-style-type: none"> - TERMINI DE SEGURETAT Especificant la data i hora d'inici i finalització del termini). - VENTILACIÓ (la necessària per eliminar possibles residus en suspensió aèria). - INTERFERÈNCIES AMB EL PROGRAMA DE NETEJA DE L'EDIFICI O LOCAL. Les activitats rutinàries de neteja poden quedar modificades després d'un tractament amb plaguicides químics. En ocasions es poden produir interferències entre les diferents substàncies químiques (com per exemple, les que es poden produir amb el lleixiu), que poden donar lloc a conseqüències indesitjables i no predites. Cal que l'empresa de control de plagues, segons les recomanacions dels fabricants dels productes, determini i comuniqui a l'empresa usuària com s'ha de fer aquesta neteja per assegurar que no hi haurà risc d'exposició. Cal recordar que aquesta neteja no garanteix l'eliminació de residus, i només la descontaminació pot eliminar totalment els residus en aquelles superfícies i objectes que puguin entrar en contacte amb persones o aliments. 	<p>En acabar l'aplicació del plaguicida s'ha d'elaborar un informe de l'aplicació que s'ha d'incorporar al Anxiu documental del Programa de Control Integrado.</p> <p>Aquest informe ha d'incloure com a mínim:</p> <p>Característiques del lloc d'aplicació:</p> <ul style="list-style-type: none"> • Àrea, local o material objecte de l'actuació (àrea tractada). <p>Característiques de l'aplicació:</p> <ul style="list-style-type: none"> • Nom comercial complet del plaguicida. • Número del Registre de plaguicides de la Direcció General de Salut Pública del Ministeri de Sanitat i Consum. • Tipus de tractament (dirigit: aplicacions a esquerdes i esquerdes, puntuals o d'esquers; o generalitzat). Indicant les zones on s'ha aplicat el producte. • Tècnica d'aplicació del producte. • Diluïció que s'ha utilitzat i quantitat aplicada. • Àrees que hagin pogut quedar afectades per l'actuació (àrea afectada). • Data i hora d'inici i finalització de l'actuació. <p>Mesures de precaució i seguretat:</p> <ul style="list-style-type: none"> • Mesures de precaució i seguretat que ha adoptat l'empresa de control de plagues. • Mesures de precaució i seguretat que s'han indicat a l'usuari del servei.

Cal que es recullin ràpidament les incidències i queixes que puguin resultar del desenvolupament del Pla d'actuació.

En el cas d'haver utilitzat productes químics s'han **d'adjuntar** els fulls informatius corresponents als fulls de pretractament i posttractament.

Exemple de full de pretractament

NOM DE L'EMPRESA NÚM. REGISTRE
NOM DEL TITULAR DE L'EMPRESA

DOCUMENT INFORMATIU PREVI AL TRACTAMENT

DADES DEL CLIENT			
NOM DEL CLIENT:	NÚM. CLIENT:		
DIRECCIÓ:			
POBLACIÓ:	CP:	PROVÍNCIA:	
Sr./Sra.:	TEL.		

DADES DEL SERVEI	Nº DEL SERVEI:
TIPUS DE SERVEI: <input type="checkbox"/> DESINSECTACIÓ <input type="checkbox"/> DESINFECCIÓ <input type="checkbox"/> DESRATITZACIÓ <input type="checkbox"/> INICIAL <input type="checkbox"/> REGULAR <input type="checkbox"/> EXTRA	
DIAGNÒSTIC PREVI: (Identificació, origen i distribució de la plaga i factors que poden afavorir el seu desenvolupament)	
.....	
.....	
DATA PREVISTA DEL TRACTAMENT:	
HORA PREVISTA D' INICI:	HORA PREVISTA D'ACABAMENT:

PRODUCTES UTILITZATS			
NOM COMERCIAL	NÚM. REGISTRE (1)	TÈCNICA D'APLICACIÓ	ZONES CONCRETES ON S'APLICARÀ

(1) Registre de plaguicides de la Direcció General de Salut Pública del Ministeri de Sanitat i Consum.

MESURES PREVENTIVES O CORRECTORES RECOMANADES
.....
.....

MESURES DE PRECAUCIÓ O DE SEGURETAT
1. EL TERMINI DE SEGURETAT DELS PRODUCTES QUE S'APLICARAN SERÀ DE HORES , PER AQUESTA RAÓ SERÀ NECESSARI ESPERAR AQUEST PERÍODE DE TEMPS ABANS D'Ocupar EL LOCAL TRACTAT.
2. DESPRÉS DE TRANSCORREGUT EL TERMINI DE SEGURETAT, I ABANS DE LA UTILITZACIÓ DE LES INSTAL·LACIONS TRACTADES SERÀ NECESSARI QUE SIGUIN CORRECTAMENT VENTILADES.
3. SERÀ RESPONSABILITAT DEL CLIENT AVISAR TOT EL PERSONAL DE LA INSTAL·LACIÓ SOBRE AQUESTA SITUACIÓ.
4. ÀREES O ZONES AFECTADES PEL TRACTAMENT:
5. ALTRES MESURES PREVISTES DE SEGURETAT:
.....
.....

CONFORMITAT DEL CLIENT

RESPONSABLE DE LA INSTAL·LACIÓ
NOM:
DATA:
Firma: _____

RESPONSABLE DEL TRACTAMENT
NOM:
DATA DEL CARNET DDD:
Firma: _____

Exemple de full de posttractament

NOM DE L'EMPRESA
NÚM. REGISTRE
NOM DEL TITULAR DE L'EMPRESA

DOCUMENT INFORMATIU DESPRÉS DEL TRACTAMENT

DADES DEL CLIENT			
NOM DEL CLIENT:	NÚM. CLIENT:		
DIRECCIÓ:			
POBLACIÓ:	CP:	PROVÍNCIA:	
Sr./Sra.:		TEL.:	

DADES DEL SERVEI		Nº SERVEI:
TIPUS DE SERVEI: <input type="checkbox"/> DESINSECTACIÓ <input type="checkbox"/> DESINFECCIÓ <input type="checkbox"/> DESRATITZACIÓ <input type="checkbox"/> INICIAL <input type="checkbox"/> REGULAR <input type="checkbox"/> EXTRA		
ÀREA, LOCAL O MATERIAL TRACTAT:		
ÀREA AFECTADA:		
DATA DEL TRACTAMENT:	HORA D' INICI:	HORA D'ACABAMENT:

PRODUCTES UTILITZATS				
Nº	NOM COMERCIAL	NÚM. REGISTRE ⁽¹⁾	DILUCIÓ ⁽²⁾	TÈCNICA D'APLICACIÓ

(1) Registre de plaguicides de la Direcció General de Salut Pública del Ministeri de Sanitat i Consum.
 (2) ml de producte formulat / litre de diluent.

ZONES ON S'HA APLICAT EL PRODUCTE			
PRODUCTE N°	DESCRIPCIÓ DE LA ZONA	EXTENSIÓ DE LA ZONA (m ² , m ³ o punts aplicats)	QUANTITAT ⁽³⁾

(3) Quantitat total de producte aplicat.

MESURES DE PRECAUCIÓ O DE SEGURETAT
1. EL TERMINI DE SEGURETAT DELS PRODUCTES APLICATS ÉS DE HORES, PER AQUESTA RAÓ ÉS NECESSARI ESPERAR AQUEST PERÍODE DE TEMPS ABANS D'OCUPAR EL LOCAL TRACTAT. 2. DESPRÉS DE TRANSCORREGUT EL TERMINI DE SEGURETAT, I ABANS DE LA UTILITZACIÓ DE LES INSTAL·LACIONS TRACTADES ES NECESSARI QUE SIGUIN CORRECTAMENT VENTILADES. 3. SERÀ RESPONSABILITAT DEL CLIENT AVISAR TOT EL PERSONAL DE LA INSTAL·LACIÓ SOBRE AQUESTA SITUACIÓ. 4. ALTRES MESURES DE SEGURETAT:

CONFORMITAT DEL CLIENT

RESPONSABLE DE LA INSTAL·LACIÓ NOM: DATA: Firma:	L'AUXILIAR DEL TRACTAMENT NOM: DATA DEL CARNET DDD: Firma:	RESPONSABLE DEL TRACTAMENT NOM: DATA DEL CARNET DDD: Firma:
--	--	---

Annex: Principis generals del control integrat de plagues

L'empresa que desenvolupa el pla de control de plagues en la piscina municipal i en qualsevol dependència municipal o espai públic realitzarà les seves actuacions atenent criteris de protecció de la salut, mediambientals i d'efectivitat, de manera que els mètodes utilitzats siguin proporcionals a la problemàtica que cal resoldre i que hi estiguin en consonància.

Per tal de prestar el servei, l'empresa adjudicatària aplicarà un programa de control de plagues basat en els principis del control integrat que són els següents:

- Prioritzar les mesures preventives per evitar l'aparició de les plagues.
- Fer un seguiment de les poblacions de les plagues i dels factors més rellevants que determinen la seva presència i desenvolupament.
- Identificar correctament la plaga.
- Determinar el nivell de dany i el límit de tolerància que determinaran les intervencions.
- Seleccionar el moment més adequat per fer la intervenció.
- Seleccionar les tàctiques menys agressives (prioritzar les mesures correctores, mecàniques i/o físiques, abans que les mesures químiques).
- En cas que en la intervenció sigui necessària l'aplicació de plaguicides es seleccionaran els productes i tècniques menys perillosos.
- Avaluar l'efectivitat de totes les intervencions per millorar les actuacions futures.
- Involucrar en el Programa totes les persones implicades en el problema de les plagues que es vulguin controlar.

Aquest Programa s'ha de dur a terme seguint aquestes 4 etapes:

1. Inspecció.
2. Avaluació i diagnòstic de la situació.
3. Disseny d'un pla de treball i realització del servei.
4. Avaluació continuada del Programa de control de plagues.

1. Inspecció

- Estudi dels factors que poden afavorir el desenvolupament d'una plaga: característiques de la zona, condicions ambientals i àrees o zones d'expansió, característiques estructurals del local i de la seva activitat. Diagnòstic i classificació dels locals i de les zones del contracte present, segons quin sigui el risc d'infestació.
- Estudi sobre la presència d'organismes (insectes, altres artròpodes i rosegadors) que poden produir una plaga.
- Valoració dels antecedents, en els locals o zones que cal controlar, relacionats amb la presència de plagues.
- Contacte amb la part afectada per recollir la informació disponible, en cas que hi hagi avís o denúncia.

2. Avaluació i diagnòstic de la situació

En cas que la inspecció detecti la presència d'una plaga o deficiències (estructurals, de neteja, etc.) que puguin afavorir la presència de plagues, s'ha d'avaluar la situació i deixar-ne constància per escrit.

En cas de presència d'una plaga cal fer el següent:

- Identificar l'organisme involucrat.
- Determinar l'origen i factors que afavoreixen el seu desenvolupament.
- Caracteritzar l'organisme biològicament i ecològicament.

- Determinar la distribució de les zones afectades per la plaga i el grau d'infestació.
- Determinar el llindar de tolerància en funció de l'afectació que produeix la plaga en les persones (infants, adults, gent gran) i en el medi.

3. Disseny d'un pla de treball i realització del servei

El pla de treball s'ha de basar en els resultats del diagnòstic de la situació.

Si s'ha detectat presència de plagues o deficiències es determinaran les actuacions que cal dur a terme:

3.1. Indicar les mesures preventives i/o correctores

Les mesures preventives i/o correctores són necessàries per evitar i/o controlar el desenvolupament de la plaga. Aquestes mesures poden ser, entre d'altres, les següents:

- Tapar amb reixetes i malles les finestres i altres obertures.
- Tapar les esquerdes i forats de les parets, terres, sostres i dels claveguerons particulars que connecten amb la xarxa de clavegueram.
- Tapar els desguassos amb reixeta metàl·lica o amb un altre tipus de tapa.
- No deixar productes que serveixin d'aliment a aquests organismes, com restes de menjar o altres residus orgànics, que constitueixen un reclam per a aquests.
- Eliminar els trastos vells per facilitar la neteja i evitar racons.
- Eliminar la presència d'aigua i humitats.
- Revisar la disposició de sifons en els sanitaris.
- Revestir la part inferior de les portes amb una placa metàl·lica d'uns 20 centímetres d'altura (en el cas de rosegadors).

Els treballs i materials que formin part d'aquests mètodes físics de control i de condicionament de les diferents àrees, de la seva higiene i de les seves instal·lacions aniran a càrrec dels agents municipals que les gestionin.

3.2. Proposar els mètodes de control actiu que siguin adequats

Es prioritzarà la utilització de mètodes de control físic (temperatura, llum ultraviolada, etc.), de mètodes de control mecànic (trampes adhesives i trampes mecàniques, tècniques d'aspiració) i de mètodes de control biològic.

Per últim, en cas que sigui necessari aplicar plaguicides, s'escolliran sempre productes d'ús per a personal especialitzat, que impliquin la mínima perillositat per a les persones i el medi ambient. Es prioritzaran els plaguicides bioracionals. Així mateix, s'escolliran sempre les tècniques que suposin menys risc d'exposició per a les persones (tractaments dirigits).

Els plaguicides que s'utilitzin han d'estar autoritzats per l'organisme competent i s'han d'aplicar seguint estrictament les condicions d'ús establertes en la seva autorització. En cap cas es podran utilitzar productes d'ús domèstic en els locals objecte del contracte.

En cas que el contracte prevegi activitats de desinfecció, els desinfectants es seleccionaran en funció dels organismes diana que calgui controlar i s'utilitzaran aquells que, tenint la mateixa efectivitat, siguin menys perillosos.

3.3. Avaluar els possibles factors de risc de les actuacions proposades i determinar-ne les mesures de seguretat

En els casos necessaris, especialment en el tractament amb plaguicides, es durà a terme prèviament una avaluació dels factors de risc de l'actuació, tenint en compte tots els aspectes relacionats amb l'àrea objecte del tractament i amb l'activitat que s'hi desenvolupa. Així mateix, es determinarà quina és l'àrea afectada pel tractament i les mesures de seguretat corresponents. Les actuacions s'hauran de fer sempre amb el vistiplau previ de l'Ajuntament. Si poden representar un risc per a la salut dels treballadors i treballadores dels locals afectats, se n'haurà d'informar el Servei de Prevenció de Riscos Laborals de l'Ajuntament per tal que adopti, si escau, les mesures oportunes.

En cas que s'utilitzin plaguicides, les mesures de seguretat han de tenir en compte, entre d'altres, els aspectes següents:

- L'aïllament de l'àrea afectada pel tractament.
- L'absència de persones alienes a les actuacions de tractaments plaguicides i el respecte del termini de seguretat en tota l'àrea afectada.
- La col·locació de rètols, si escau, on s'indiquin les hores durant les quals ningú pot entrar a l'àrea afectada.
- L'adopció de mesures pel que fa a la ventilació.
- La no interacció del plaguicida aplicat amb els productes i/o procediments de neteja amb la finalitat que no es produeixin efectes indesitjables.
- Altres mesures indicades en l'autorització del producte aplicat.
- La col·locació d'estacions d'esquers rodenticides o insecticides de forma que se n'impedeixi la manipulació de persones alienes.

L'Ajuntament col·laborarà amb la persona responsable tècnica de l'actuació i proporcionarà les dades de què disposi sobre actuacions de control de plagues que s'hagin dut a terme amb anterioritat en el mateix local o àrea i sobre altres aspectes relacionats amb el local, les persones que en fan ús o sobre qualsevol altra incidència que pugui tenir repercussió en les actuacions que es pretenen dur a terme.

4. Avaluació continuada del Programa de control de plagues

L'avaluació mitjançant el Programa de control de plagues s'ha de fer de manera continuada, perquè en qualsevol moment, per un canvi de circumstàncies (el deteriorament de l'edifici, el canvi d'estació, l'entrada de materials nous de l'exterior, etc.) es pot afavorir la proliferació d'una nova plaga.

Per tal d'esbrinar si s'han aconseguit els objectius marcats al Programa i per determinar la causa que no hagi estat efectiu, si aquest és el cas, cal fer l'avaluació continuada tant de les accions puntuals com de tot el Programa de control de plagues. L'empresa ha de lliurar aquesta avaluació per escrit mitjançant dos tipus d'informes:

- Informes de seguiment dels treballs sistemàtics i de les accions puntuals que recullin:
 - L'efectivitat d'aquestes intervencions i les causes que les han fetes fracassar, si aquest és el cas.
 - Efectes indesitjables o conseqüències no predites (queixes formulades al servei de prevenció, al servei de salut pública, etc.).
- Informe memòria anual del Pla de control integrat i proposta de modificació del Pla en cas que l'execució no hagi estat satisfactòria.

Cal destacar, la importància del punt 3.1 de l'annex que assenyala les mesures preventives y/o correctores, aquestes mesures són necessàries per evitar i/o controlar el desenvolupament de les plagues i tal com ja es va comentar poden ser, entre d'altres, les següents:

- Tapar amb reixetes i malles les finestres i altres obertures.
- Tapar les esquerdes i forats de les parets, terres, sostres i dels claveguerons particulars que connecten amb la xarxa de clavegueram.
- Tapar els desguassos amb reixeta metàl·lica o amb un altre tipus de tapa.
- No deixar productes que serveixin d'aliment a aquests organismes, com restes de menjar o altres residus orgànics, que constitueixen un reclam per a aquests.
- Eliminar els trastos vells per facilitar la neteja i evitar racons.
- Eliminar la presència d'aigua i humitats.
- Etc, etc..

Un aspecte molt important en el desenvolupament del pla de desinsectació i desratització és que els treballs i materials que formen part d'aquestes mesures mecàniques i físiques de control i de condicionament de les diferents àrees, de la seva higiene i de les seves instal·lacions són responsabilitat dels agents municipals que les gestionin, i han de formar part de **les tasques de manteniment preventiu**.

Pla de neteja i desinfecció de les instal.lacions

Un pla de neteja i desinfecció ha de tenir present els següents aspectes:

- Nivell de risc de les diferents àrees o serveis de la instal·lació.
- Material no fungible que s'utilitza (estris, maquinària,...)
- Productes d'ús professional emprats. Característiques, normes d'utilització i fitxes de seguretat. També s'ha de tenir present el tipus de material que seran sotmesos a neteja i desinfecció.
- Taules de planificació per zones i de planificació setmanal. Horaris i periodicitats de les rutines de treball.
- Control de qualitat . Incidències sobre el servei

Nivell de risc de les diferents àrees o serveis de la instal·lació.

En les piscines podem definir dues zones en funció de les seves característiques i del seu ús:

- Zona de risc
- Altres zones

La zona de risc compren:

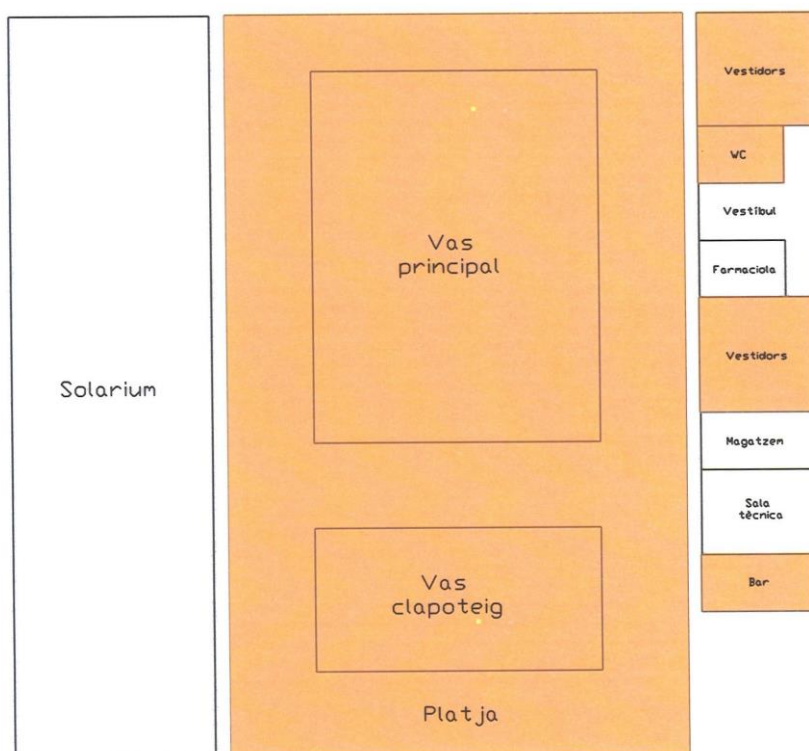
- a) **Zona d'aigua**, són aquelles zones que contenen aigua o d'una manera continuada són mullades per l'ús que se'n fa. Aquests espais el componen els vasos de piscina, la zona platja (estructura que rodeja els vasos d'aigua) i els vestidors de la zona.
- b) **Zona seca**, en aquesta zona el component de risc no és la humitat i la temperatura elevada, sinó la funció i l'ús que d'elles es fa. Aquesta zona està integrada pels serveis (elements sanitaris, inodors, lavabos...).

Altres zones comprèn espais annexes a la instal·lació esportiva que no es veuen afectats per elements de risc o d'ús específic esportiu. S'inclouen aquí les entrades d'accés a la instal·lació (recepció), infermeria i sala tècnica.

La higiene de l'entrada (recepció) és molt important ja que dona una idea de l'estat general de la instal·lació.

El bar és l'únic espai de la instal·lació on hi ha aliments, per aquest motiu caldrà que compleixi les normatives higièniques que fan referència als espais on es manipulen aliments i el control de la neteja s'haurà d'establir en funció d'aquesta característica.

Tot seguit es pot veure un exemple d'esquema d'aquestes zones



Material no fungible que s'utilitza (estris, maquinària,...)

Pel que fa a la maquinària, en zones molt àmplies, on l'esforç humà i el temps siguin importants, caldria incorporar fregadores automàtiques, per tenir una millor qualitat de treball, tenint en compte que hi ha feines que només es poden realitzar amb maquinària; cal tenir present que aquesta ha de complir la normativa europea de seguretat de màquines, això ens ho confirmarà el fet que porti el marcatge CE.

En la majoria de casos l'execució de la neteja és manual i les accions que es realitzen són l'escombrada seca, el fregat manual i la neteja de pols.

La neteja amb escombrada seca es realitza amb la finalitat d'eliminar residus sòlids i d'un volum i pes determinats, es a dir brutícia lliure i no adherida al paviment. Es realitza quan hi ha brutícia visible i sempre que sigui possible es recomana evitar-ho, ja que omple l'ambient de pols fi que es torna a dipositar al paviment net, aquesta pols, a més, és perjudicial per a l'operari i els usuaris que el respirin.

La neteja amb fregat manual es realitza amb la finalitat d'aplicar al terra una neteja habitual. Per tal d'aconseguir un bon resultat, la solució netejadora és canviarà amb freqüència, major quant major sigui la brutícia dipositada a la superfície a netejar.

La neteja de pols es realitza amb una camussa de pols per a mobiliari no rentable; per a mobiliari rentable s'utilitza una baieta que es pugui mullar per retirar la brutícia acumulada.

La neteja amb **fregat mecànic** es realitza amb la finalitat d'aplicar al terra un tractament base o una neteja a fons. Aquests mètode és vàlid per a terres de plàstic o de característiques dures o de pedra calcària (marbre, etc.).



La neteja amb **fregat manual** es realitza amb la finalitat d'aplicar al terra una neteja habitual. Aquests mètode és vàlid per a qualsevol tipus de terres.

Per tal d'aconseguir un bon resultat, la solució netejadora és canviarà amb freqüència, major quant major sigui la brutícia dipositada a la superfície a netejar.



La neteja amb **escombrada seca** es realitza amb la finalitat d'eliminar residus sòlids i d'un volum i pes determinats, es a dir brutícia lliure i no adherida al paviment.

Es recomana no fer ús d'aquest mètode, sempre que sigui possible evitar-ho, ja que omple l'ambient de pols fi que es torna a dipositar al paviment net, aquesta pols, a més, és perjudicial per a l'operari i els usuaris que el respirin.



La neteja amb **escombrada humida** és un mètode intermedi entre l'escombrat sec i el fregat i és adequat per netejar paviments que han estat sotmesos a un tractament a base de ceres i que requereixin un control de la pols rigorós.



El mètode de la camussa s'utilitza, principalment, per a mobiliari rentable.



El mètode de la camussa de pols s'utilitza, principalment, per a mobiliari no rentable.



Productes d'ús professional emprats. Característiques, normes d'utilització i fitxes de seguretat. També s'ha de tenir present el tipus de material que seran sotmesos a neteja i desinfecció.

Els productes habituals de neteja que s'utilitzen són :

- **Aaaaaa detergente neutro.** Producte de manteniment i neteja d'ús general.
- **Bbbbbbb amoniacal.** Producte per a neteja de superfícies.
- **Cccccc.** Biocida.
- **Ddddddd.** Netejador desincrustant

S'han d'observar les normes de manipulació de tots aquests productes químics. Aquestes normes estan especificades als fulls de seguretat del fabricant.

En el cas dels **detergents** són substàncies que fan disminuir la tensió superficial de l'aigua, exercint una acció emulsionant i d'aquesta forma es facilita l'eliminació de la brutícia. Els detergents s'han de triar tenint present les següents característiques:

- biodegradables
- solubles a l'aigua
- insensibles a la duresa de l'aigua
- agradablement perfumats
- idonis per locals de pública concurrència
- que no formin escuma
- totalment neutres
- que no tinguin etiqueta de toxicitat
- compatibles amb desinfectants homologats pel Ministeri de Sanitat i Consum.

Productes amoniacals són productes que serveixen per netejar totes aquelles superfícies amb molta brutícia de tipus greixós. Aquests productes s'utilitzen principalment com a neteja terres, paviments sintetics. Cal tenir especial cura pel seu caràcter corrosiu i poden causar greus lesions a teixits, pells i mucoses, per la qual cosa la seva manipulació serà feta amb cura i amb mesures de precaució. És important remarcar que aquests productes presenten incompatibilitat amb d'altres (p.ex., lleixiu amb amoníac)

Els **biocides** són substàncies que destrueixen els organismes i microorganismes de les superfícies, eliminant gèrmens nocius i microorganismes. Els biocides s'han de triar tenint present les següents característiques:

- biodegradables
- solubles en aigua.
- activitat elevada a dosi mínima. Ampli espectre
- activitat en presència de matèria orgànica.
- insensibles a la duresa de l'aigua
- homologats pel Ministeri de Sanitat i Consum
- que no produeixen vapors nocius, ni siguin tòxics ni irritants per a la pell, mucoses, etc...
- l'etiqueta ha de marcar les seves característiques
- que no ataquin als plàstics, cromats, alumini, vidres, galvanitzats
- compatibles amb altres productes de neteja o desinfectants utilitzats.

Netejadors desincrustants són productes de caràcter àcid que netegen restes de calç, restes d'òxid, etc..., en general eliminen matèries inorgàniques. Aquests productes s'utilitzen com a desincrustants en vestidors, serveis, dutxes i platges de piscines; principalment en serveis. Cal tenir especial cura, ja que són molt agressius i corrosius i poden causar greus lesions a teixits, pells i mucoses, per la qual cosa la seva manipulació serà feta amb cura i amb mesures de precaució. És important

remarcant que aquests productes presenten incompatibilitat i poden generar emanacions tòxiques si es barregen amb determinats productes alcalins (llexiu i derivats).

Emmagatzematge dels productes

Els productes de neteja i desinfecció s'han d'emmagatzemar en un local reservat a aquest ús, ventilat, exclòs de l'accés dels usuaris i ha de poder romandre tancat amb clau. Dins del magatzem s'han de tenir també en consideració una sèrie de requisits: reduir els estocs al mínim(per evitar el risc de tenir quantitats massa grans de productes químics) i emmagatzemar separats els productes segons incompatibilitats.

Taules de planificació per zones i de planificació setmanal. Horaris i periodicitats de les rutines de treball.

Una bona manera d'expressar les tasques realitzades i la seva freqüència és utilitzar els quadres de planificació per zones. Per exemple:

FREQÜÈNCIA	TIPUS	PROCEDIMENTS	PRODUCTE	NETEJA MECÀNICA
Varies vegades dia				
Platja piscina	Desinfecció	Polvoritzat	Biocida	Polvoritzador
Vestuari	Neteja/desinfecció	Fregat	Netejador biocida	Fregadora manual
WC	Desincrustació	Fregat	Desincrustant biocida	Manual
Diàriament				
Dutxes	Neteja/desinfecció	Fregat	Desincrustant biocida	Fregadora manual
Serveis comuns (oficines, paviments de parquet, ...)	Neteja terres	Fregat	Productes amoniacals	Fregadora manual
D'acord amb les necessitats				
Material d'animació	Neteja/desinfecció	Polvoritzat	Biocida	Polvoritzador

Quan existeix un nombre important de dependències seria bo assenyalar la freqüència de neteja de les diferents dependències i el temps (T_n) dedicat amb un quadre de planificació setmanal del tipus :

Dependències	Dilluns	Dimarts	Dimecres	Dijous	Divendres	Dissabte	Diumenge
D1 vestuari homes	T_1					
D2 WC homes		T_2					
D3 vestuari dones			T_3				
D4 WC dones						
D5 dutxes homes							
D6 dutxes dones							
D7 ...							
D8 ...							
D9							

Control de qualitat . Incidències sobre el servei

El control i vigilància higienicosanitària de les instal·lacions de la piscina, normalment, es realitza mitjançant un control visual de l'estat de la neteja en vestidors, dutxes, sanitaris zona de platja piscina i zones annexes.

S'han de conservar els fulls signats de l'horari de la darrera neteja dels serveis (art.27.e del decret 95/2000) i una relació de les incidències ocorregudes en el pla de neteja i desinfecció de totes les instal·lacions.

Un exemple de full de control de neteja pot ser el següent:

CONTROL NETEJA D'ESPAIS

ESP AI	SERVEIS
DATA	

HORA	SIGNATURA	OBSERVACIONS
6.00		
7.00		
8.00		
9.00		
10.00		
11.00		
12.00		
13.00		
14.00		
15.00		
16.00		
17.00		
18.00		
19.00		
20.00		
21.00		
22.00		